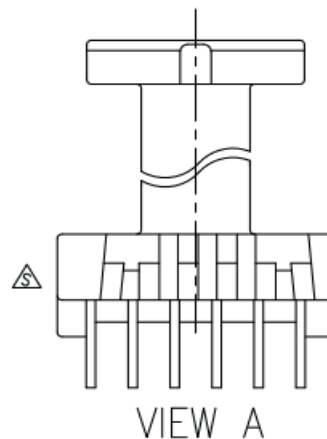
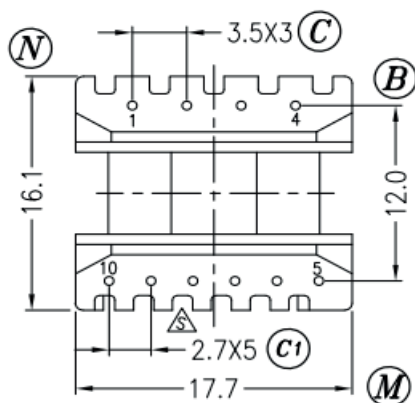
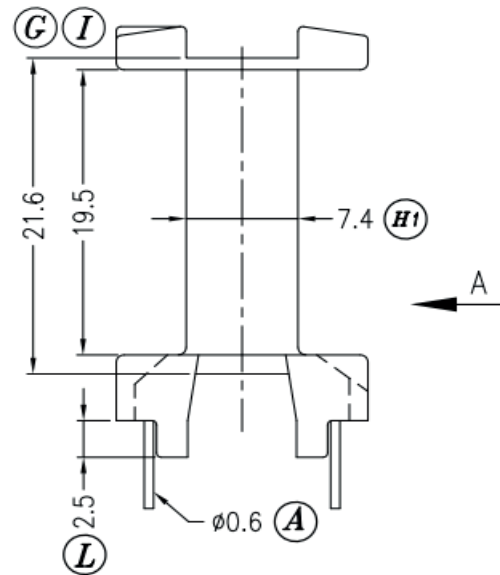
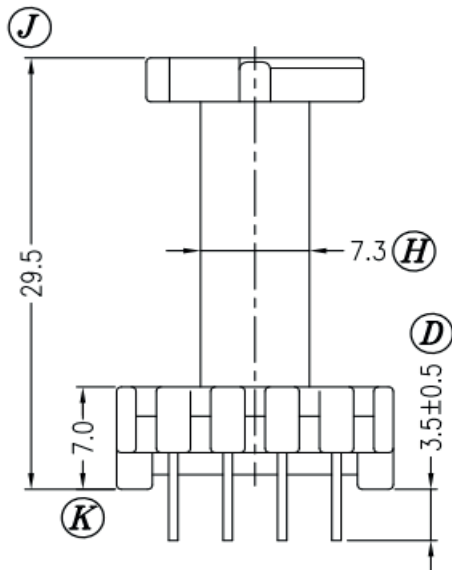
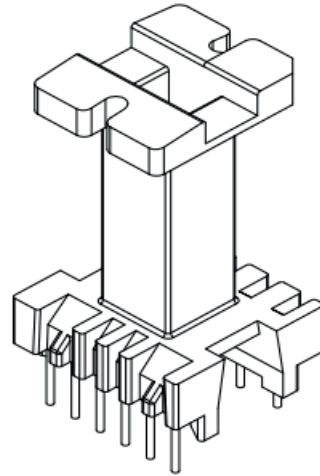
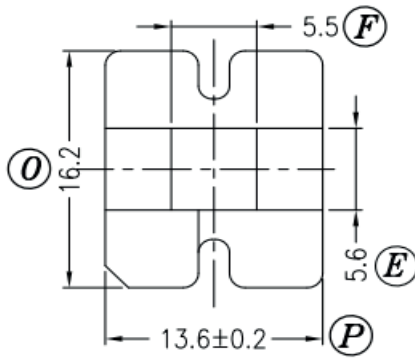


Каркас катушки
Coil former | **BV-EEL19/14/5-10R (PHL)**

Материал бобины
Bobbin material | **Стеклонаполненный Фенопласт Т375J**
GFR Phenolic T375J

Главная магнитная ось
Main magnetic axis | **Вертикальная**
Vertical || Секции
Section | 1 || Выводы
Pins | **6 x 4**



Допуски
Tolerances | 0 < L ≤ 4 ±0,1mm.
4 < L ≤ 16 ±0,2mm.
16 < L ≤ 63 ±0,3mm.

Толщина выводов
Pin pitch | ±0,2mm.